

EAC

ПЕЧЬ ДЛЯ ПИЦЦЫ
«РИАЛЬТО КЛАССИК»

ПП-1-1/400, ПП-2-2/400



РУКОВОДСТВО ПО ЭКСПЛУАТАЦИИ

ATESY®

Печь для пиццы «Риальто классик»

ПП-1-1/400, ПП-2-2/400

*Благодарим Вас за покупку нашего изделия.
Мы уверены, что Вы не зря потратили деньги.*

1. Техническое описание

1.1. Перед пуском изделия в работу следует внимательно ознакомиться с руководством по эксплуатации! Оно содержит важные указания, касающиеся безопасности использования, установки и технического обслуживания. Производитель не несет ответственности за ущерб, нанесенный вследствие невыполнения рекомендаций и норм, изложенных в данном руководстве.

1.2. Печи для пиццы ПП-1-1/400, ПП-2-2/400 (далее — печь) предназначена для выпечки пиццы, обжаривания гастрономической продукции и подогрева готовых блюд. Любое другое использование считается неправильным и опасным.

1.3. Печь предназначена для эксплуатации в закрытых помещениях с хорошей вентиляцией и освещением, при температуре окружающего воздуха от 10°C до 35 °C, с относительной влажностью не более 60 % при 20 °C.

1.4. Печь соответствует санитарно-экологическим нормам. Рабочая камера, передняя панель и дверь выполнены из материалов разрешенных Госсанэпиднадзором, для контакта с пищевыми продуктами.

1.5. Корпус печи изготовлен из окрашенной стали, передняя панель и рабочая камера — из нержавеющей стали, рабочая поверхность — из огнеупорного шамотного камня. Керамический под позволяет аккумулировать и удерживать тепло на протяжении длительного времени, размеры пода 620x500мм позволяют установить 4 пиццы диаметром 250мм или одну, диаметром до 500см. В рабочей камере установлена подсветка.

1.6. Система управления печью — электромеханическая. Панель управления находится на фронтальной части печи.

1.7. Температура в печи регулируется от 50°C до 500°C. Максимальная температура в печи достигается за 15 мин.

1.8. Для подключения к электросети на внешней панели сзади печи расположена клеммная коробка.

1.9. Предприятие «АТЕСИ» постоянно расширяет и совершенствует ассортимент выпускаемой продукции, поэтому реальный комплект, внешний вид и технические характеристики изделия могут отличаться от указанных в данном паспорте без ухудшения потребительских свойств.

1.10. Печь следует оберегать от небрежного обращения, ударов, регулярно проводить санитарную обработку.

1.11. Технические характеристики аппарата:

Табл.1

№ п/п	Парметры	ПП-1-1/400	ПП-2-2/400
1	Габаритные размеры (ДхШхВ), мм	915х715х360	915х715х530
2	Количество камер	1	2
3	Напряжение, В	380	380
4	Род тока	Трехфазный переменный	
5	Частота тока, Гц	50	50
6	Потребляемая мощность, кВт	5	7,5
7	Габариты камеры (ДхШхВ), мм	620х500х120	620х500х120
8	Вес нетто, кг	40	74

2. Требования техники безопасности

2.1. Печь для пиццы выполнена с защитой от поражения электрическим током по классу 1 по ГОСТ Р 52161.1, степень защиты по ГОСТ 14254 – IP 20.

2.2. Климатическое исполнение УХЛ, категория размещения 4 по ГОСТ 15150.

2.3. Любое вмешательство в устройство, в том числе в случае неисправности, должно осуществляться только изготовителем или авторизованным центром обслуживания и квалифицированным персоналом, при использовании оригинальных запасных частей.

2.4. Монтажные операции и подключение печи к электрической сети должен осуществлять уполномоченный технический персонал.

2.5. *Всегда отсоединять печь от электрической сети перед проведением работ по техническому обслуживанию и ремонту.*

2.6. *Внимание! Категорически запрещается персоналу, обслуживающему печь, производить ее ремонт и регулировку!*

2.7. **Запрещается:**

2.6.1. *Приступать к работе не ознакомившись с руководством по эксплуатации.*

2.6.2. Подключать печь без учета нагрузки на сеть и с неисправной проводкой.

2.6.3. Включать печь без заземления.

2.6.4. Включать печь до полного завершения всех монтажных работ.

2.6.5. Загромождать проходы.

2.6.6. Устанавливать в печи температуру выше 500°C.

2.6.7. Допускать к работе с печью персонал, не прошедший специальное обучение и инструктаж по технике безопасности.

2.6.8. Оставлять без надзора работающую печь.

2.6.9 Оставлять детей без присмотра рядом с печью.

2.6.10. Оставлять легковоспламеняющиеся предметы вблизи печи.

2.6.11. Использовать печь для обогрева помещения.

2.6.12. Использовать абразивные материалы и средства очистки, которые могут повредить составным частям.

2.8. При появлении признаков ненормальной работы печи или обнаружении неисправности в электрической части, немедленно отключить ее от сети и вызвать механика.

ВНИМАНИЕ! Всегда предварительно приоткрывайте дверь на небольшой угол и удерживайте в таком положении не менее 2с, для обеспечения выхода горячего воздуха и пара.

3. Подготовка к работе и порядок работы

3.1. Проверить целостность упаковки. После снятия упаковки убедиться в целостности оборудования и комплекта поставки. При наличии повреждений или отсутствии каких-либо частей проинформировать изготовителя, приложив фотографию.

3.2. Место под установку печи должно быть сухим,

источники воды должны находиться на безопасном расстоянии.

3.3. Помещение должно хорошо проветриваться. Рекомендуется поместить печь под вытяжкой или вентиляционным отверстием, чтобы пары и запахи выходили из печи за пределы помещения.

3.4. Поверхность для установки печи должна быть ровная, плоская и выдерживать вес изделия с максимальной загрузкой. Вес брутто печи указан в табл.1.

3.5. Вокруг печи должно быть обеспечено свободное место не менее 30см. Дверцы должны полностью и свободно открываться. Задняя панель должна быть легко доступна для технического обслуживания и подключения к электрической сети.

3.6. Вблизи печи не должно быть легковоспламеняющихся материалов или емкостей с воспламеняющимися жидкостями (стены, мебель, канистры с газом и т. п.).

3.7. *Электрическое подсоединение.*

3.7.1. Электроподсоединение печи к системе электропитания должно осуществляться только уполномоченным персоналом (электриком), обладающим необходимым навыком и имеющим допуск по электробезопасности не ниже III. После завершения работ электрик должен оформить акт соответствия выполненных работ.


3.7.2. Подключение изделия производится к электрической сети напряжением $380\text{ В} \pm 10\%$ переменного тока с частотой 50 Гц.

3.7.3. Должна присутствовать эффективная система заземления.

3.7.4. Осуществить подключение изделий к электросети с учетом допускаемой нагрузки. Электропитание подвести от распределительного щита через устройство защитного отключения с током срабатывания 30мА. Подключение осуществить гибким пятижильным кабелем, сечение жилы должно быть не менее $2,5\text{мм}^2$, провод заземления должен иметь сечение 10мм^2 .

3.7.5. Подсоедините провода кабеля к клеммам L1-L2-L3-N.

3.7.6. Другие концы кабеля соединить с вилкой, которая соответствует стандарту и поляризована.

3.7.7. Для выравнивания потенциалов при установке изделия в технологическую линию необходимо использовать зажим, обозначенный знаком «эквипотенциальность» 

3.8. Ввод в эксплуатацию.

3.8.1. Снимите всю защитную пленку, не применяя инструменты, которые могут повредить поверхность, и протрите переднюю панель чистой мягкой тканью.

3.8.2. Вставьте вилку в розетку и переведите выключатель поз.3 в положение «I» (см.табл.1).

3.8.3. Установите температуру 150°C на терморегуляторе. Загорится индикатор, сигнализирующий о работе ТЭНов.

3.8.4. Оставьте печь в этом режиме на 1 час.

3.8.5. Отключите ТЭН: установите на терморегуляторе «0». Предупредительный свет индикатора погаснет.

3.8.6. Откройте дверцу печи на 15мин и проветрите духовку.

3.8.7. Закройте дверцу и повторите операции пп.3.8.3-3.8.5, установив температуру 400°C.

3.8.8. Отключите печь, переведя терморегулятор на «0» и выключатель поз.3 в положение «O».

Табл.2

ПП 1-1/400	Наименование	ПП 2-2/400
	<p>1. Индикаторы работы ТЭН.</p> <p>2. Терморегулятор ТЭН.</p> <p>3. Выключатели ТЭН.</p>	

3.9. Приготовление пиццы

3.9.1. Вставьте вилку в розетку и переведите выключатель поз.3 в положение «I» (табл.1).

3.9.2. Установите необходимую температуру. При этом загорится индикатор поз.1, сигнализирующий о работе ТЭНов.

3.9.3. Когда печь нагреется до нужной температуры (см. показания термометра поз.4), можно поставить пиццу в печь.

Если пицца устанавливается непосредственно на огнеупорный камень, температура пода должна быть 280°C, а свода (верхние ТЭНы) 320°C. Если пицца устанавливается в форму для выпечки, температура пода равна 320°C, а свода — 280°C.

3.9.4. При установке пиццы пользуйтесь подходящими приспособлениями. Не забывайте включать подсветку. Не держите дверцу долго открытой, чтобы печь не охлаждалась. За процессом выпечки следите через смотровое стекло двери.

3.9.5. После завершения работы выключите печь, переведя терморегулятор на «0» и выключатель в положение «O».

Внимание! Работать с печью должен только специально обученный обслуживающий персонал, знающий устройство и правила ее эксплуатации.

4. Техническое обслуживание

4.1. Перед выполнением любых операций по техническому обслуживанию и регулировке печи следует обязательно отключить электропитание и убедиться, что печь выключена и охладилась.

4.2. Очистка должна производиться после каждого использования печи во избежание поломок и в целях соблюдения гигиенических требований.

4.3. Чистка огнеупорной поверхности (шамотного камня) проводится только после предварительного нагрева печи до 350°C, после чего печь отключают, открывают дверцу и чистят камень щеткой из растительных волокон. Щетка должна иметь длинную ручку, чтобы избежать контакта с горячими частями печи.

4.4. Чистка остальных поверхностей может проводиться при охлаждении печи.

4.5. Обслуживающий персонал должен использовать

перчатки и спецодежду, чтобы избежать ожогов.

4.6. Запрещается использовать струи воды и абразивные материалы, которые могут повредить поверхности.

4.7. При выполнении работ по замене деталей обращаться только к уполномоченному дилеру.

Проведение несанкционированных манипуляций и замена деталей на неоригинальные ведет к прекращению действия гарантии.

5. Гарантийные обязательства

5.1. Предприятие «Атеси» гарантирует нормальную работу изделия в течение 12 месяцев со дня продажи при соблюдении правил пользования, изложенных в настоящем руководстве.

Гарантийные обязательства распространяются на изделие «печь для пиццы» в случае осуществления пусконаладочных работ специалистами, аттестованными для данного вида работ.

5.2. Гарантии не распространяются на изделия, вышедшие из строя по вине потребителя, в результате несоблюдения требований, изложенных в руководстве по эксплуатации.

5.3. Обмен и возврат изделия надлежащего качества осуществляется в течение 15 дней со дня приобретения изделия только при соблюдении следующих требований:

- наличие руководства по эксплуатации на данное изделие;
- наличие платежного документа;
- наличие заводской упаковки;
- изделие должно иметь чистый внешний вид без механических повреждений;
- не производился несанкционированный ремонт.

5.4. Гарантийный срок хранения – 6 месяцев со дня выпуска.

5.5. В течение гарантийного срока предприятие производит гарантийный ремонт, а после окончания гарантийного срока возможно заключение договора на послегарантийное обслуживание по телефону:

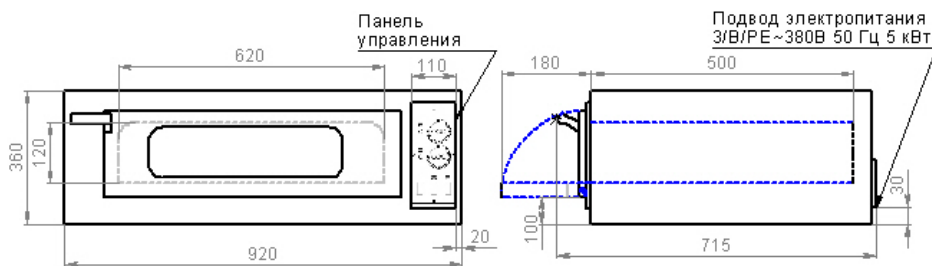
(495) 995-95-99

6.Комплект поставки

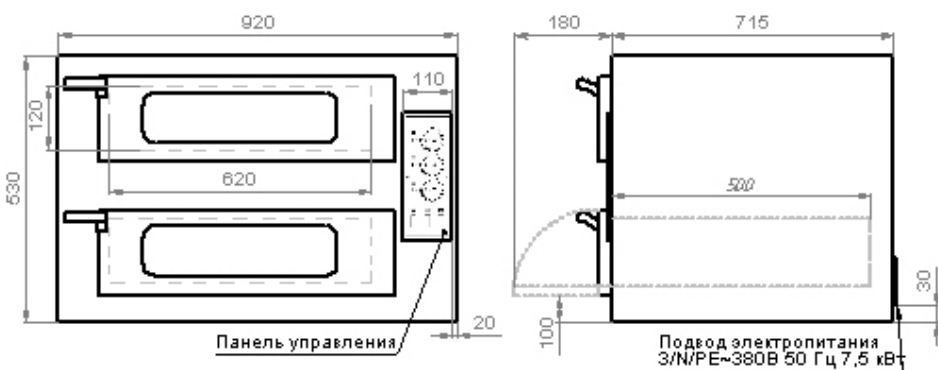
1	Печь для пиццы	1 шт.
2	Руководство по эксплуатации	1 шт.
3	Упаковка	1 шт.

Приложение 1

Габаритный чертеж печи для пиццы ПП 1-1/400



Габаритный чертеж печи для пиццы ПП 2-2/400



Приложение 2

Схема электрическая ПП 1-1/400

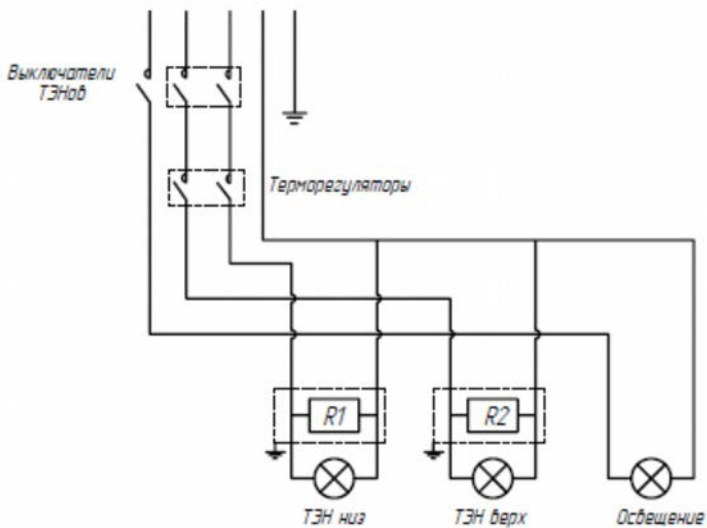
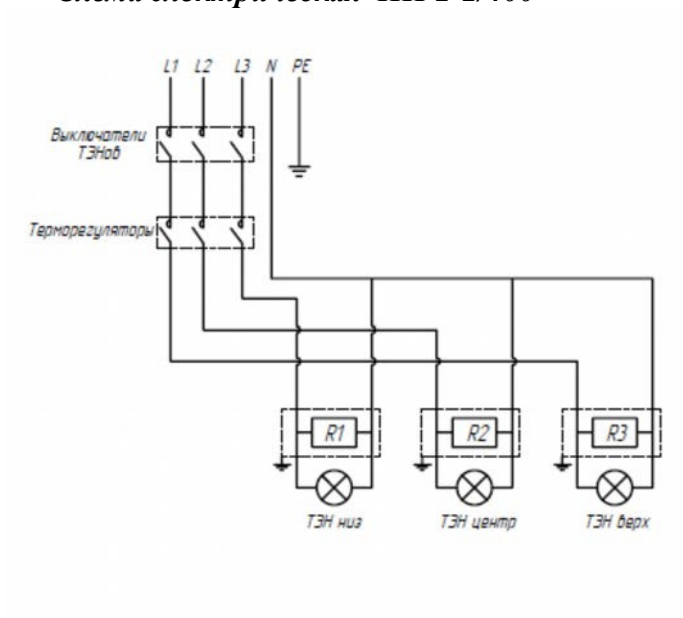


Схема электрическая ПП 2-2/400



7. Акт о запуске оборудования в эксплуатацию

АКТ №

от «__» _____ 201__ года

о запуске оборудования в эксплуатацию

Комиссией в составе: директора предприятия (наименование предприятия, Ф.И.О.)

главного инженера предприятия (Ф.И.О.) _____

механика обслуживающего оборудование (Ф.И.О., организация, № договора, № удостоверения) _____

_____ ,

составили настоящий АКТ о том, что «__» _____ 201__ года, была запущена в эксплуатацию печь для пиццы «РИАЛЬТО КЛАССИК» _____, полученная по накладной _____

Оборудование установлено в закрытом помещении площадью _____ м², температура в помещении _____ °С.

Директор предприятия (Ф.И.О.)

Главный инженер предприятия (Ф.И.О.)

Механик (Ф.И.О.)

8.Свидетельство о приемке

Печь для пиццы «РИАЛЬТО КЛАССИК» _____ зав.№ _____
соответствует техническим условиям ТУ 5151-082-57079599-2015 и
признана годной для эксплуатации.

Дата выпуска _____ 201__ г

Принято ОТК.

М.П.

ATESY®

***140000, Россия, Московская область,
г. Люберцы, ул. Красная, д. 1
т/ф: (495) 995-95-99***

info@atesy.info

www.atesy.ru