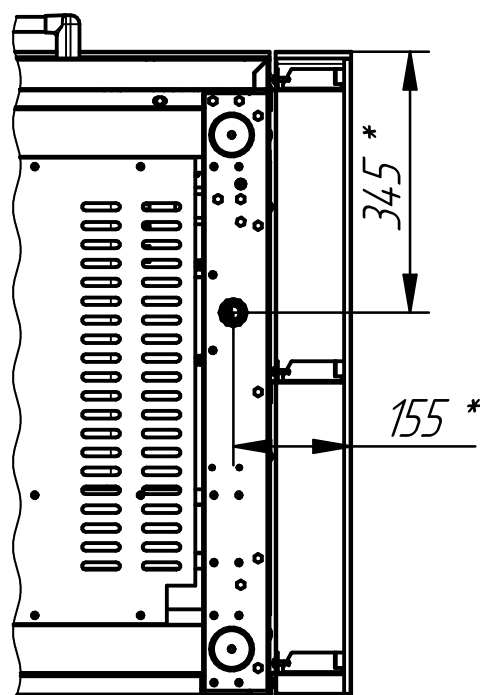
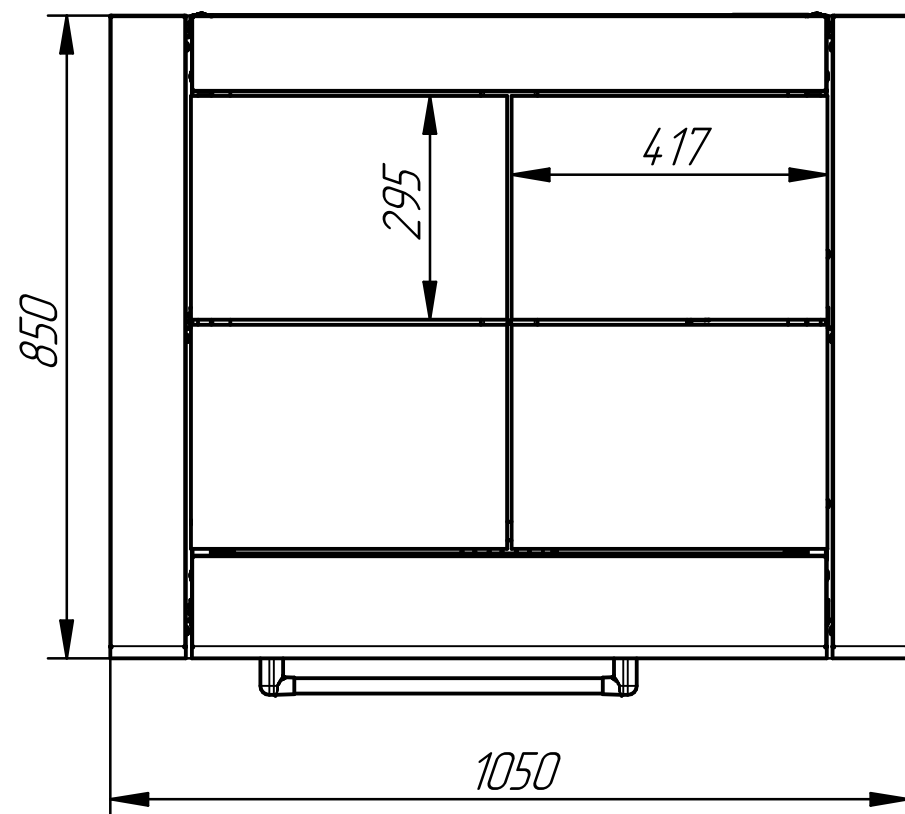
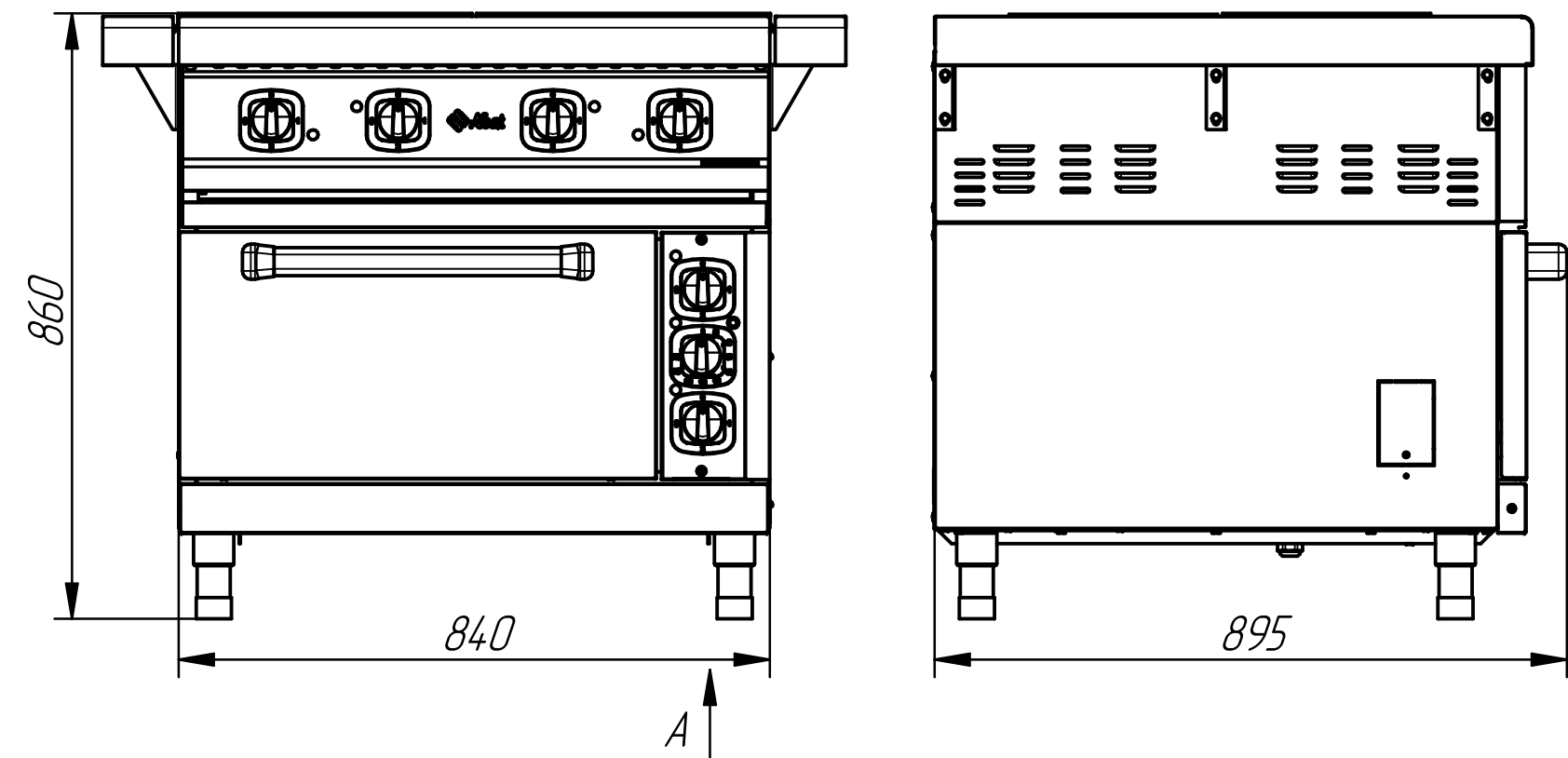


# ПЛИТА ЭЛЕКТРИЧЕСКАЯ 4-Х КОНФОРОЧНАЯ ЭП-4ЖШ



Плита электрическая четырехконфорочная с жарочным шкафом предназначена для приготовления первых, вторых и третьих блюд в наплитной посуде, а также для жарки полуфабрикатов из мяса, рыбы, овощей и выпечке мелкоштучных кулинарных изделий. Чугунные конфорки в качестве нагревательных элементов оснащены двумя ТЭНами, что обеспечивает быстрый и равномерный нагрев, а также гарантирует долгий срок эксплуатации конфорок. Площадь конфорок - 0,48 кв.м. Конфорки вместе с двумя боковыми столешницами образуют ровную поверхность, что обеспечивает удобное и легкое перемещение наплитной посуды. Внизу - жарочный шкаф с тремя противнями размером 530x470x30мм, изготовленные из черного металла. Духовка имеет отдельную регулировку мощности верхнего и нижнего блоков ТЭНов. Рабочий диапазон температуры духовки 20 - 270°C, установленный аварийный терморегулятор предохраняет шкаф от перегрева свыше 320°C. Плита имеет регулируемые по высоте ножки.

п/п	Наименование параметра	Величина параметра
1	Код изделия	944
2	Номинальная потребляемая мощность, кВт	16,8
3	Номинальное напряжение, В	400
4	Максимальная температура конфорок, °C	480
5	Максимальная температура шкафа, C	270
6	Время разогрева шкафа до 240°C, мин	30
7	Внутренние размеры шкафа, мм:	
	ширина	538
	глубина	535
	высота	290
8	Размеры противня, мм	530x470
9	Масса, кг	155

\* подвод электропитания