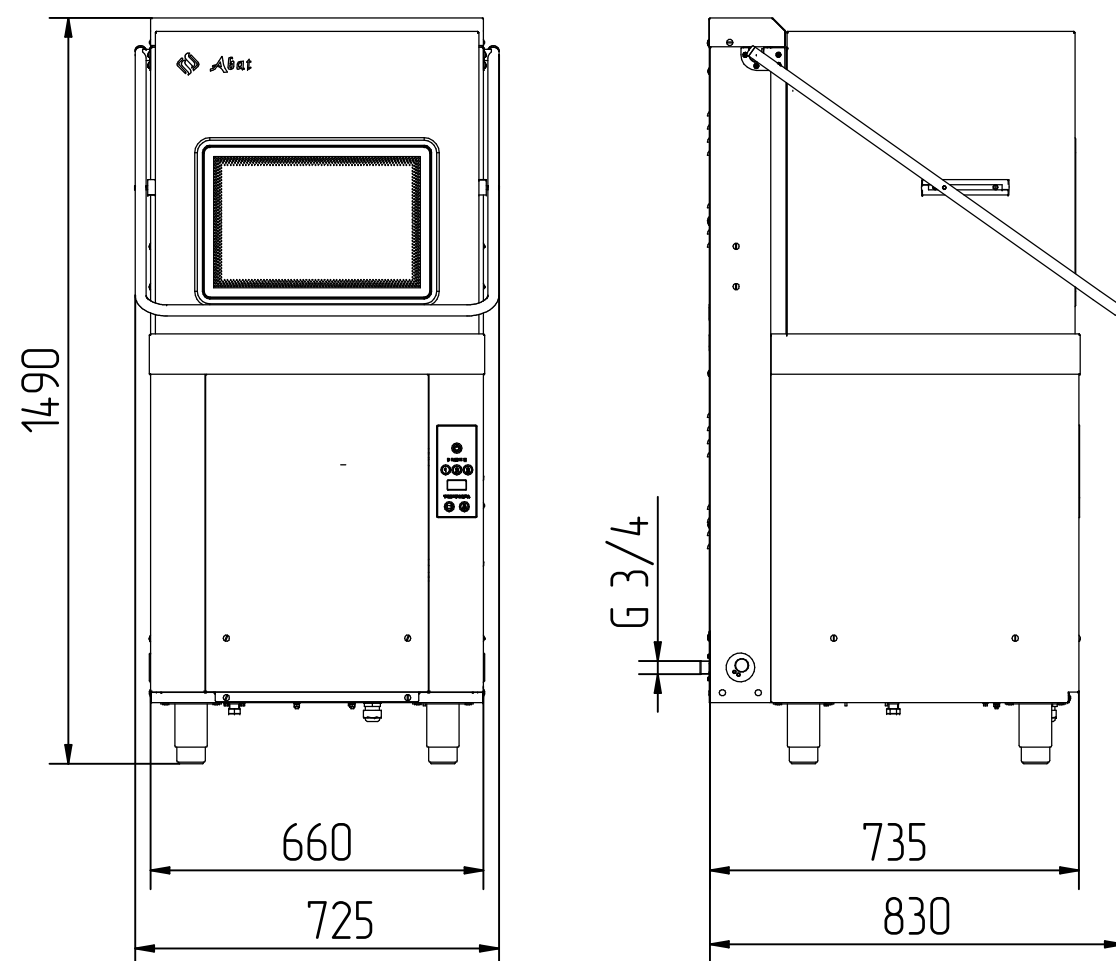


# Машина посудомоечная кухонная купольного типа МПК-1100К



## Основные технические характеристики

| Наименование параметра                   | Величина параметра |
|--|--------------------|
| Код изделия                              | 1108               |
| Номинальная потребляемая мощность, кВт   | 13,5               |
| Номинальное напряжение, В                | 400                |
| Номинальная мощность ТЭН-ов бойлера, кВт | 12                 |
| Номинальная мощность ТЭН-а ванны, кВт    | 3                  |
| Температура мойки, °С, не менее          | 55                 |
| Температура ополаскивания, °С, не менее  | 85                 |
| Количество программ мойки                | 3 (45,105,165 с)   |
| Производительность, тарелок / час        | 1100*              |
| Тип используемых кассет                  | 500x500            |
| Подача моющего средства                  | автомат.           |
| Подача ополаскивающего средства          | автомат.           |
| Масса, кг, не более                      | 107                |

\* Производительность указана по тарелкам вместимостью 0,5 л. и диаметром 240 мм.

**Машина посудомоечная купольного типа МПК-1100К** предназначена для мытья тарелок, стаканов, чашек и столовых приборов на малых и средних предприятиях общественного питания.

В машине реализовано три режима мойки. Производительность машины составляет 1100 тарелок в час.

Машина имеет отдельные системы циркуляции воды для мытья и ополаскивания.

Машина может эксплуатироваться как при горячем, так и при холодном водоснабжении.

Скругленные углы ванны облегчают гигиеническую уборку машины. Возможность быстрой и легкой чистки форсунок разбрызгивателей.

Металлические детали машин, контактирующие с водой, а также облицовка, изготовлены из нержавеющей стали марки AISI 304. Основные детали разбрызгивателей (трубки) изготовлены из нержавеющей стали марки AISI 321.

Управление работой машины осуществляется с кнопочной электронной панели, на которой отображается выбранная программа мойки, температура воды в ванне и бойлере.

Обеспечивается автоматическое наполнение ванны водой и поддержание её уровня.

Осуществляется постоянный контроль и поддержание температуры воды в ванне и бойлере.

Машина имеет смотровое стекло для обзора моечной камеры, оснащенной лампой освещения, также машина оснащена дозаторами моющего и ополаскивающего средств и дополнительным насосом, повышающим давление водопроводной сети.

Машина стандартно комплектуется:

- кассетой для мытья тарелок (подносов);
- кассетой нейтральной для мытья стаканов и чашек;
- стаканом для мытья столовых приборов;
- металлической сеткой (рамкой в сборе) для нейтральной кассеты или кассеты для мытья столовых приборов; сетка используется при мытье легких предметов, например, легких стаканов и тарелок, столовых приборов, пластиковых контейнеров.

Машина опционально может комплектоваться кассетой для мытья столовых приборов (приобретается отдельно).