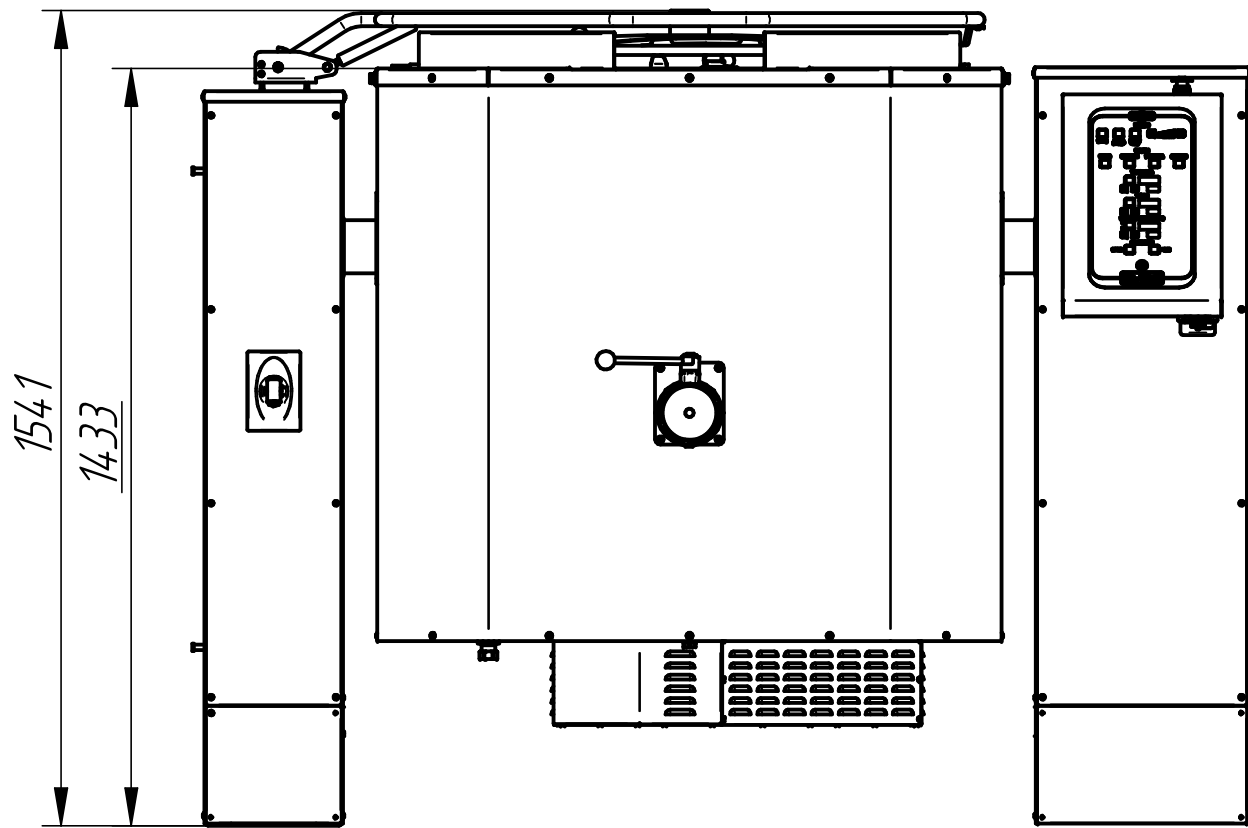


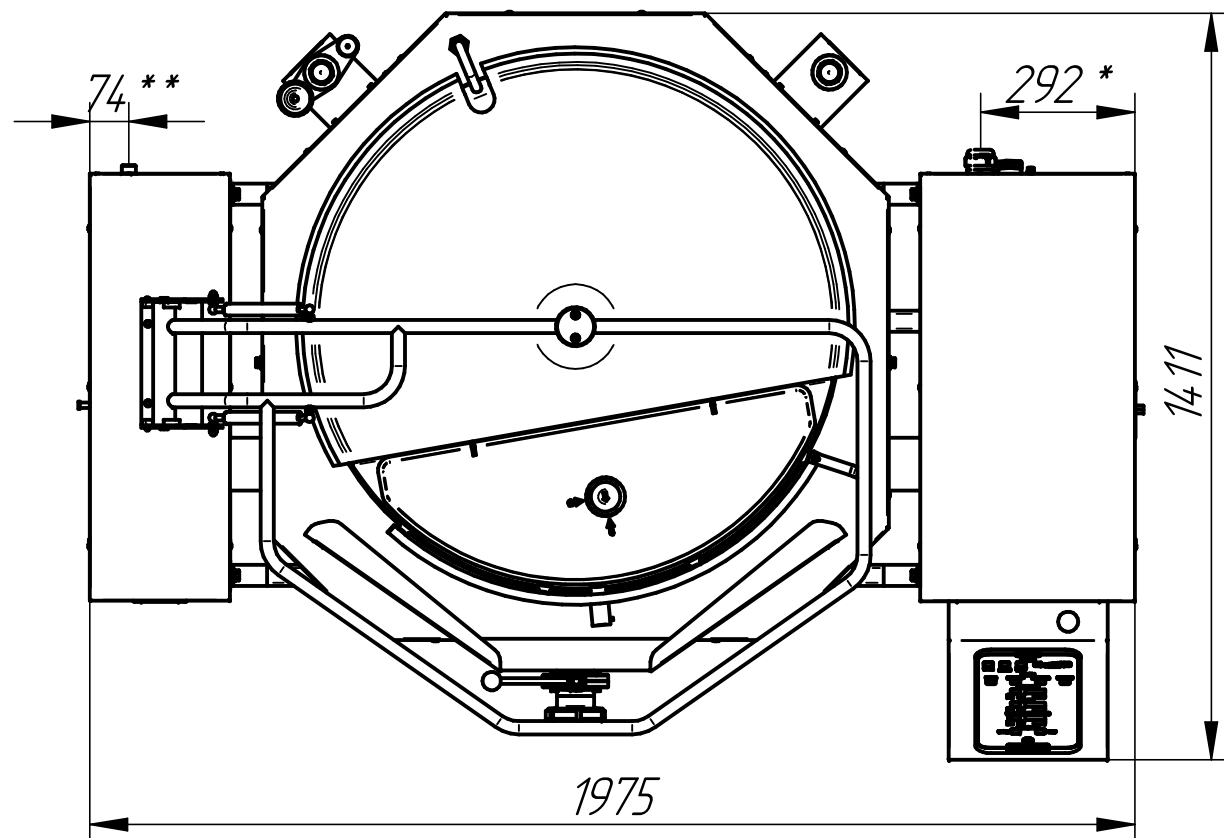
КОТЕЛ ПИЩЕВАРОЧНЫЙ ЭЛЕКТРИЧЕСКИЙ ОПРОКИДЫВАЮЩИЙСЯ С МИКСЕРОМ КПЭМ - 500 ОМ2



Котлы пищеварочные электрические с функцией опрокидывания, перемешивания и охлаждения типа КПЭМ предназначены для приготовления бульонов, соусов, десертов, супов и различных вторых и третьих блюд. Котлы используются на предприятиях общественного питания, столовых производственных предприятий и производствах различных продуктов питания, как самостоятельно, так и в составе технологических линий. Котел оснащен панелью управления, позволяющей осуществлять приготовление блюд в соответствии с пяти шаговой программой. В панель встроен USB-разъем для обновления программного обеспечения, а так же розетка 220В. Основные функции котла: варка при заданной температуре, охлаждение, перемешивание, мерный или ручной залив по выбору оператора. Сосуд котла изготовлен из нержавеющей стали аустенитного класса. Внешняя облицовка – из листовой нержавеющей стали AISI 304. Котлы оборудованы нижним легкоъемным миксером для перемешивания приготавливаемого продукта. Для гигиенической чистки котел снабжен встроенным душирующим устройством. Слив готового продукта осуществляется как путем опрокидывания котла, так и через сливной нержавеющей кран Dn 65 мм.

* - подвод электропитания

** - подвод воды



п/п	Наименование параметра	Величина параметра
1	Код изделия	6538
2	Наименование изделия	КПЭМ-500-ОМ2
3	Номинальная потребляемая мощность	
	- в режиме варки, кВт	54,2
	- в режиме варки с перемешиванием, кВт	58,3
4	Номинальное напряжение	400В
5	Род тока	3N/PE
6	Частота тока, Гц	50
7	Количество блоков ТЭН-ов	6
8	Номинальный объем, л	500
9	Рабочее давление пара в пароводяной рубашке, кПа (кгс/см ²)	100 (1,0)
10	Время разогрева (95°C), мин. не более	100
11	Диапазон регулирования частоты вращения миксера, об/мин.	0... 120
12	Время опрокидывания, мин. не более	0,6
13	Максимальный угол опрокидывания, град.	100
14	Габаритные размеры (длина x глубина x высота мм)	1975x1411x1541
15	Масса, кг	894